

- VLK - seinäkiinnitteiset s. 3
- VLM - modulimallit s. 4
- VLS - saunamallit s. 6
- VLP - pyöreät pystymalliset s. 7
- Aurinkovedenlämmittimet s. 7



JÄSPI-VEDENLÄMMITTIMET

Laadukkaat Jäsپی-käyttövedenlämmittimet lämmitävät turvallisesti yhä useampien kotien käyttövetä. Monipuolinen mallisto, ajaton ulkoasu sekä soveltuvuus kaikkein vaikeimpiinkin vesiolosuhteisiin antavat mahdollisuuden valita oikean vedenlämmittimen jokaiseen käyttökohteeseen. Säiliön korkealaatuinen, ferriittinen haponkestävä jaloteräs on kehitetty nimenomaan vedenlämmittimien valmistukseen.

Vedenlämmittimien sisäpuoliset putkistot ohjauslevyineen mahdollistavat koko säiliötilavuuden hyväksikäytön. Lämmittimet ovat kevyitä ja helppoja asentaa. Veteen sijoitettu haponkestävä INCOLOY-sähkövastus antaa parhaan mahdollisen hyötysuhteen vuosienkin toiminnan jälkeen. Jäsپی-vedenlämmittimien sähkövastukset kuormittavat tasaisesti kaikkia kolmea vaihejohtoa. Kaikki Jäsپی-vedenlämmittimet voidaan tarvittaessa puhdistaa avattavan luukun kautta.

Jäsپی-vedenlämmittimien uusi, muotoon valettu freonivapaa eristys on luontoystävällinen ja energiataloudellinen.

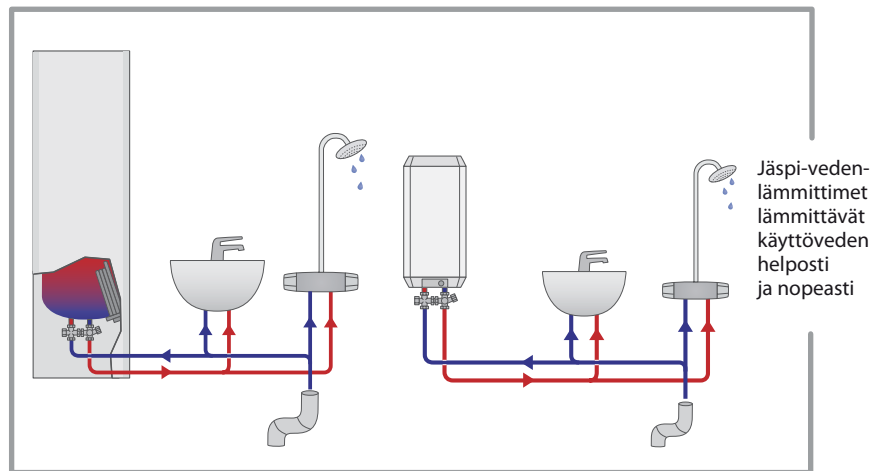
Kaikkissa Jäsپی-vedenlämmittimissä on portaaton lämpötilansäädin. Moduimallien pääkytkin ja lämpötilansäädin sijaitsevat kätevästi turvallisessa paikassa alahuoltoluukun takana. Jäsپی-moduimallissa on myös varolaiteryhmä valmiiksi asennettuna.

Suomessa valmistetut Jäsپی-vedenlämmittimet ovat luotettavia, varmatoimisia ja roiskevesisuojustuja laitteita. Kaikki Jäsپی-vedenlämmittintyyppit ovat käyneet läpi mittavan kehitysvaiheen yhteistyössä VTT:n, Inspectan ja SGS FIMKO:n kanssa. Moduimalliset vedenlämmittintyyppit ovat myös vientisuosikkeja. Testatut Jäsپی-vedenlämmittimet tunnetaan laajalti myös muualla Euroopassa, Baltiassa ja Venäjällä.

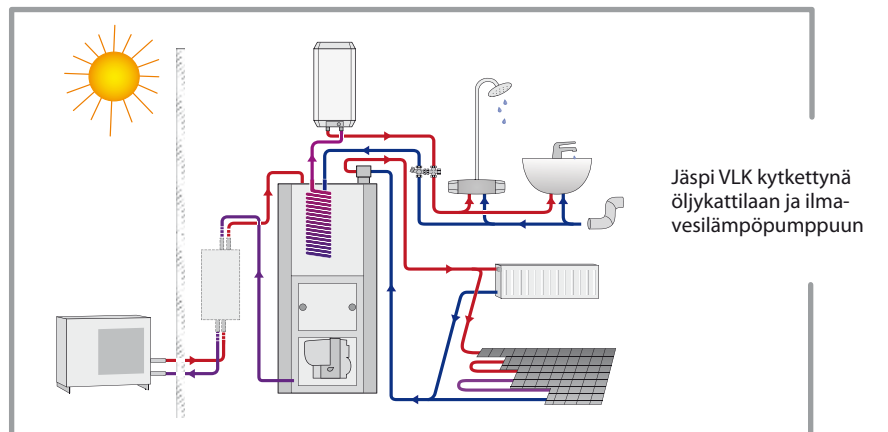
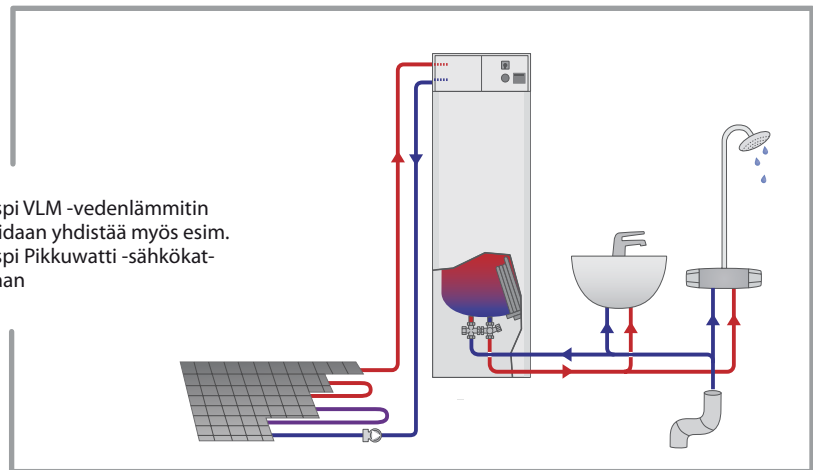
Käyttäjien kiittämät, toimintavarmat ja nykyaikaiset Jäsپی-vedenlämmittimet ovat vahva näyttö suomalaisesta osaamisesta niin kotimaassa kuin viennimaissakin.



Jäsپin laajasta vedenlämmittinvalikoimasta löytyy sopivin ratkaisu kaikkiin tilanteisiin.



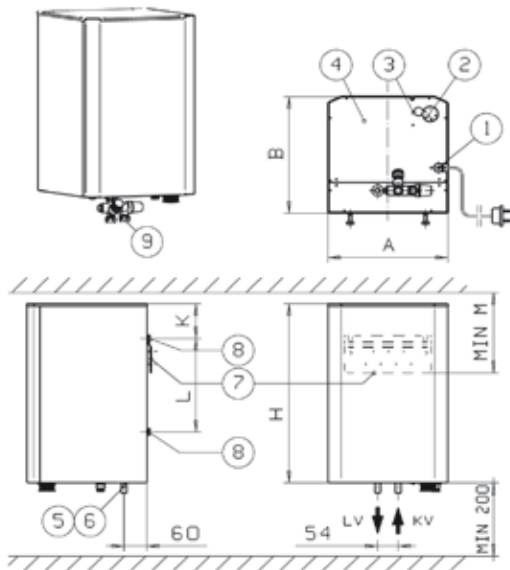
Jäsپی VLM -vedenlämmittin voidaan yhdistää myös esim. Jäsپی Pikkuwatti -sähkökattilaan



Havainnekuvia. Eivät sovellu asennus- tai kytkentäkuviksi.

JÄSPI VLK 15 ja 30 litraa

Toimitukseen sisältyy erillinen varolaiteryhmä sekoittajalla (VLK 15 ilman sekoittajaa).



JÄSPI VLK SEINÄMALLISET VEDENLÄMMITTIMET

Jäspi VLK -vedenlämmittimet soveltu-
vat pieniin käyttövedentarpeisiin, kuten
kesämökeille, tai täydentämään läm-
mitysjärjestelmän vesitilavuutta. VLK-
vedenlämmittimet voidaan asentaa
sekä pysty- että vaaka-asentoon. Mitoi-
tus on suunniteltu myös keittiökaapis-
toihin sopivaksi. Valmistettavat koot
ovat 15, 30, 60, 100 ja 160 litraa.

VLK-malleissa on normaali sähköliitäntä
pistokkeella. 60, 100 ja 160 litran VLK-
malleja toimitetaan myös 3~ liitännällä.

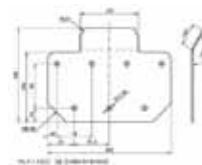
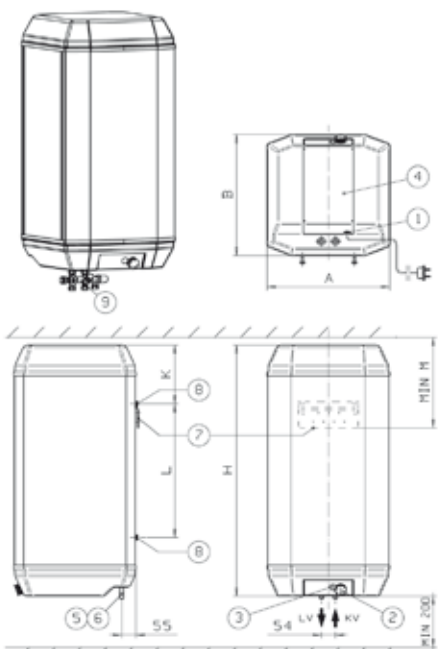
Vakiotoimitus sisältää seuraavat varusteet:

- Lämmitin
- Seinäkannake
- Puuruuvi (5x60) 4 kpl
- Varolaiteryhmä (VLK 15)
- Varolaiteryhmä sekoittajalla
(VLK 30, 60, 100 ja 160)
- Säätojalka (M8x40) 4 kpl

Malli Jäspi	Tilavuus [L]	Teho [kW]	Paino [kg]	Jännite [V]	Max. paine [bar]	Mitat						LVI- numero	Sähkö- numerot
						A	B	H	K	L	M		
VLK 15	15	2 (1~)	10	230	10	320	320	490	95	255	245	5260010	8164501
VLK 30	30	2 (1~)	20	230	10	320	320	750	95	515	245	5260012	8164503
VLK 60	60	2 (1~)	30	230	10	470	470	655	228	200	355	5260014	8164506
VLK 100	100	2 (1~)	50	230	10	470	470	975	228	520	355	5260020	8164510
VLK 60-3	60	3 (3~)	30	230/400	10	470	470	655	228	200	355	5260016	
VLK 100-3	100	3 (3~)	50	230/400	10	470	470	975	228	520	355	5260022	
VLK 160-3	160	3 (3~)	60	230/400	10	470	470	1475	188	1060	475	5260023	

JÄSPI VLK 60 ja 100 litraa

Toimitukseen sisältyy erillinen varolaiter-
ryhmä sekoittajalla.



Mitta- ja rakenne-
muutosvarauksin.

OSAT

1. Pistotulpallinen sähköjohto (1~) tai
sähköläpivienni (3~)
2. Vastustermostaatti
3. Lämpötilanrajoitin
4. Avattava kytkentäluukku, jonka alla
sähkövastus
- 5., 6. Käyttövesiyhteet (Ø15 mm)
7. Seinäkannake
8. Säätojalka (M8x40) 4 kpl
9. Varolaiteryhmä tai varolaiteryhmä sekoittajalla
(yhteet Ø15 mm).



JÄSPI VLM MODULIMALLISET VEDENLÄMMITTIMET

Jäspi VLM -vedenlämmitin on harkitsevan asiakkaan varma valinta. Vakiovarusteena oleva pääkytkin sekä lämpötilansäätötermostaatti ovat lapsilta suojassa irrotettavan huoltokannen takana. VLM S -malleissa on varolaiteryhmä ja säätötermostaatti valmiiksi asennettuna. Lähtö- ja paluuyhteen koko on Ø22.

Suuri asennustila, keveys, avattavat sivulevyt, säätöjalat sekä monet muut asennusta helpottavat yksityiskohdat (mm. uusissa VLM-malleissa oleva pistokeliitintä) ovat asentajalle tärkeitä. Vakioitoimitusväri on valkoinen, erikoistilauksesta lämmittimiä toimitetaan myös muilla väreillä. Valmistettavat mallit: 100, 160, 220, 270, 300, 350, 500, (400, 600, 800, 1000, 1500 ja 2000). Lämmittimiä valmistetaan erikoistilauksesta myös suuremmilla sähkötehoilla.

JÄSPI VLM ELEGANT

Tutustu myös tyylikkääseen, kulmavennyksillä varustettuun Jäspi VLM 300 S Elegant -lämmittimeen sekä Elegant-P -malliin (pat.hak. 20060030), joka säästää vettä ja energiaa sekä vähentää haitallisia paineiskuja.

JÄSPI VLM K -MALLIT

Jäspi-kilpivastusvedenlämmittimissä vesi lämmitetään säiliön ulkopuolisilla lämpökilvillä. Veden epäpuhtaudet (esim. kalkki) eivät näin vaikuta vastuksien käyttöikäen.

Jäspi VLM -vedenlämmitinissä on asennusta helpottavat avattavat sivulevyt ja pistokeliitintä.



Jäspi Elegant-P

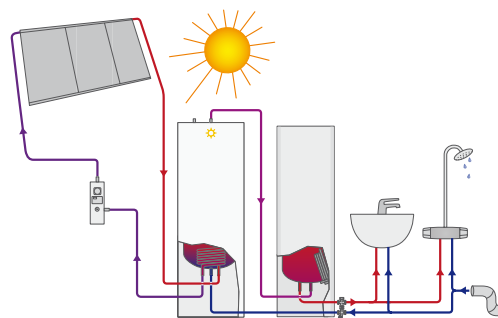


Jäspi VLM 100, 200 ja 300 S sekä Jäspi VLM 300 S Elegant

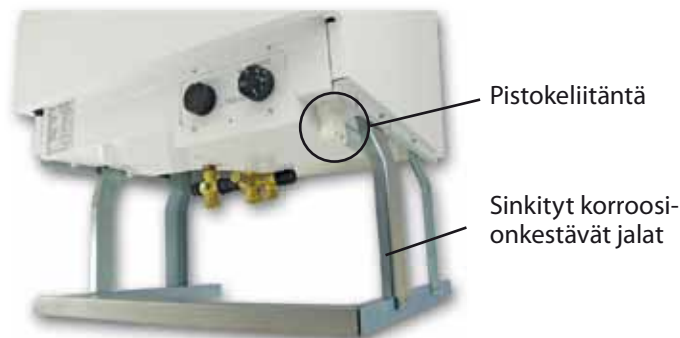
- Modulimitoitus: mallit sopivat kaapistoihin
- Laaja mallisto
- Helppo asentaa
- Pääkytkin ja varolaiteryhmä vakiona
- 3-vaiheinen laite kuormittaa tasaisesti kaikkia kolmea vaihejohtoa

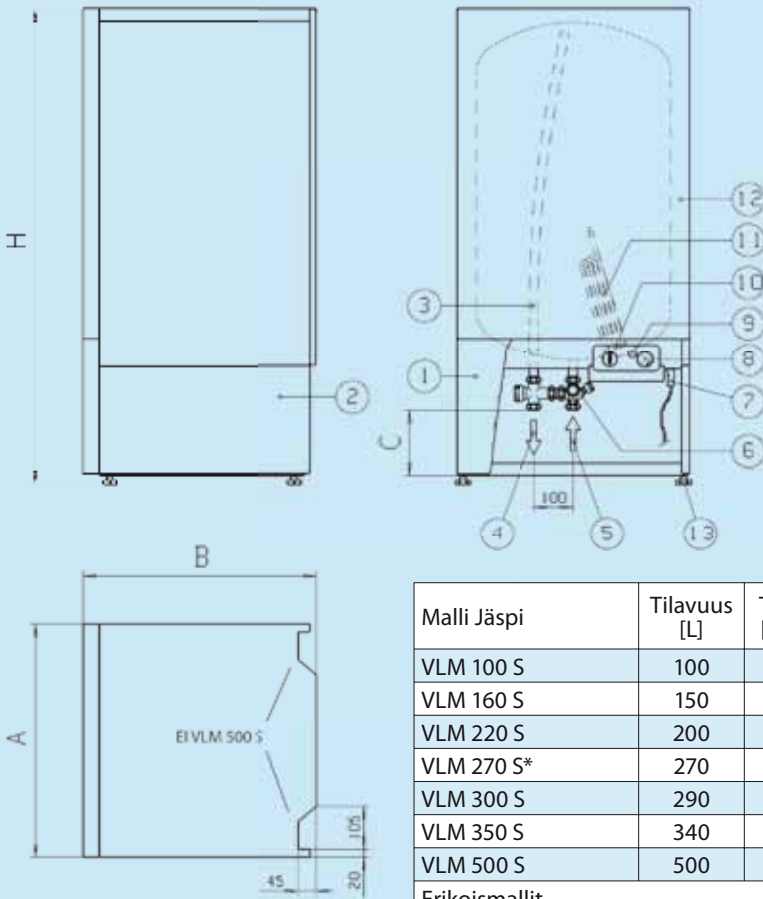


Jäspi VLM 160, 220 ja 300 S



Aurinkoenergiaa voidaan tehokkaasti ja edullisesti hyödyntää lisäämällä Solar Economy -varaajan olemassaolevan VLM-vedenlämmitin rinnalle.





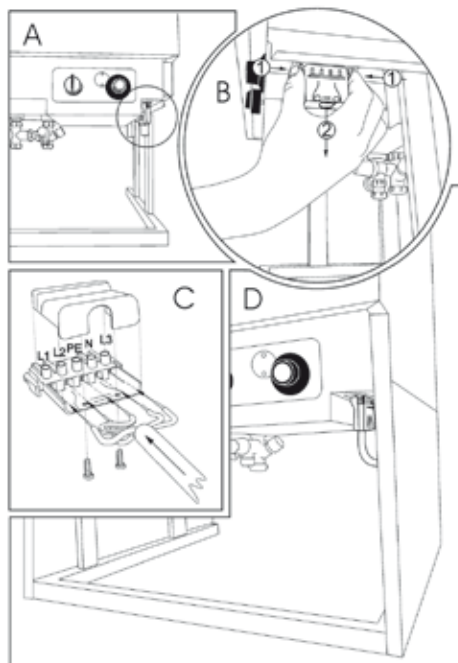
OSAT

1. Avattava etuluukku
2. Eteenpäin vetämällä avattavat sivulevyt (ei VLM 500 S)
3. Haponkestävä sisäputki
4. Lämmin käyttövesi Ø22
5. Kylmä käyttövesi Ø22
6. Varolaiteryhmä
7. Pistokeliitin
8. Lämpötilansäätötermostaatti
9. Lämpötilanrajoitin
10. Pääkytkin
11. Haponkestävä Incoloy-sähkövastus laippaliitännällä käsiluukussa
12. Maalatut pintalevyt
13. Säätöjalka (20-40 mm)

Malli Jäspi	Tilavuus [L]	Teho [kW]	Paino [kg]	Mitat				LVI-numero	Sähkönumero
				H	A	B	C		
VLM 100 S	100	3	50	845	595	595	120	5260070	8164530
VLM 160 S	150	3	64	1215	595	595	190	5260072	8164532
VLM 220 S	200	3	79	1490	595	595	190	5260074	8164534
VLM 270 S*	270	3	92	1720	595	595	120	5260075	8164535
VLM 300 S	290	3	97	1900	595	595	190	5260076	8164536
VLM 350 S	340	4.5	104	2150	595	595	190	5260078	8164538
VLM 500 S	500	6	145	1920	730	730	100	5260080	8164540
Erikoismallit									
VLM 300 S Elegant	290	3	97	1900	595	595	190	5260090	
VLM 300 S Elegant-P	290	3	97	1900	595	595	190	5260091	
VLM 300 OL**	285	3	96	1900	540	540	190	5260093	
VLM 300 S Space***	270	3	95	1900	595	595	300	5260095	8164539
Kilpivastusmallit									
VLM 160 K	150	0-3	64	1195	595	595	190	5260105	
VLM 200 K	200	0-3	79	1470	595	595	190	5260110	
VLM 300 K	290	0-3	97	1880	595	595	190	5260115	

* Matala malli ** Kapea malli *** Korkeampi asennustila
Erikoistilauksesta toimitamme myös suurempia VLM-malleja (esim. koot 400, 600, 800, 1000, 1500 ja 2000 l.

Max. paine 10 bar.
Mitta- ja rakennemuutosvarauksin.



PISTOKELIITÄNNÄN KYTKENTÄOHJE

(A) Sähköasennusta nopeuttava pistokeliitäntä

(B) Sähkökotelossa asennukset on valmiiksi tehty ja sitä ei tarvitse avata. Sähkösyöttö tuodaan pistokkeeseen. Painetaan pistokkeen sivuilla olevia kiinnittimiä melko voimakkaasti ja vedetään pistoke ulos.

(C) Avataan pistoke ja tehdään kaapeliliitännät sähköalan määräysten mukaan. (ks. käyttöohje)
Vaihejohdot (3kpl) L1, L2, L3
Nollajohto N
Maadoitusjohto PE

Lukitaan johto pistokkeeseen vedonpoistajan ruuveilla.

(D) Ennen sähkön kytkemistä on aina varmistettava, että säiliössä on vettä. Työnnetään pistoke paikoilleen. Virran voi kytkeä päälle pääkytkimestä ja lämpötilan säätää termostaatista (esim. 65 °C).

JÄSPI VLS SAUNA- / MAKAAVAMALLISET VEDENLÄMMITTIMET

VLS-varaajamalli on kehitetty asennettavaksi esim. saunan lauteiden alle tai muihin mataliin tiloihin. Lämmittimen yhteet ovat varaajan alla, joten liitännät on helppo suorittaa. Säiliön sisäpuoliset ohjausputkistot ja erikoismuotoiltu sähkövastus merkitsevät sitä, että säiliön vesitilavuus hyödynnetään tehokkaasti. Vakiotoimitusväri on beige.

JÄSPI VLS OSAT

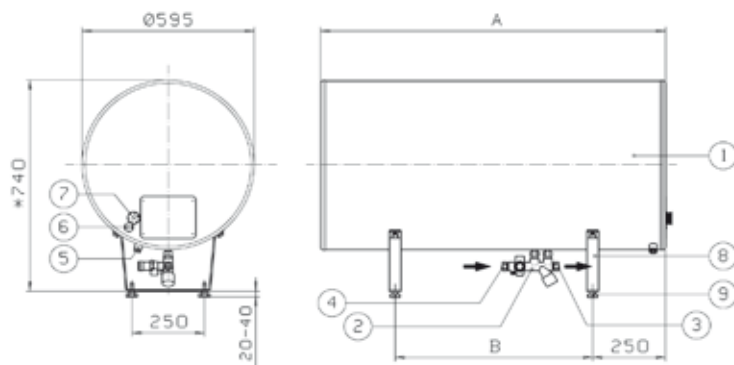
1. Sinkityt ja maalatut pintalevyt
2. Varolaiteryhmä ja sekoitusventtiili (vakiona mukana VLS S-malleissa)
3. Lämmin käyttövesi Ø18
4. Kylmä käyttövesi sisään Ø18
5. Sähköläpivienti
6. Lämpötilanrajoitin
7. Lämpötilansäätötermostaatti
8. Jalka
9. Säätöjalka

JÄSPI VLS S RST SAUNA- / MAKAAVAMALLISET VEDENLÄMMITTIMET RUOSTUMATTOMALLA OHUTLEVYLLÄ

RST-mallien päällysytytkin ovat ruostumatonta terästä. Varolaiteryhmä ja sekoittaja sisältyvät toimituksiin. Kylmä- ja lämminvesiyhteet sijaitsevat lämmittimen päädissä. RST-mallit ovat matalampia kuin maalatut VLS-mallit.

JÄSPI VLS S RST OSAT

1. RST pintalevyt
2. Varolaiteryhmä ja sekoitusventtiili (mukana irrallisena)
3. Lämmin käyttövesi ulos Ø18 (VLS 100 Ø15)
4. Kylmä käyttövesi sisään Ø18 (VLS 100 Ø15)
5. Sähköläpivienti
6. Lämpötilanrajoitin
7. Lämpötilansäätötermostaatti
8. RST jalka
9. Säätöjalka
10. Tyhjennysyhde R1/2" sk (Ei VLS 100:ssa, jossa tyhjennys varolaiteryhmän kautta)



* Mitta madalletussa mallissa 675 mm (erikoistilauksesta)

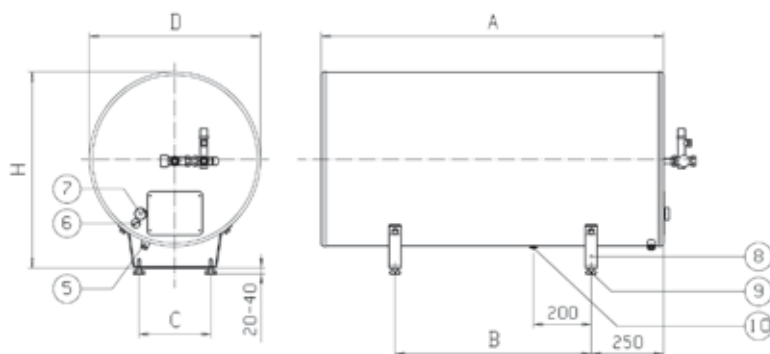


Normaalitoimitus ilman varolaiteryhmää ja sekoittajaa. S-malleissa nämä toimitetaan tuotteen mukana irrallisena (tyyppimerkintä esim. VLS 160 S).

Malli Jäspi	Tilavuus [L]	Teho [kW]	Paino [kg]	Mitat					LVI-numero	Sähkönumero
				H	D Ø	A	B	C		
VLS 160	160	3	65	740	595	995	485	250	5260062	
VLS 160 S	160	3	65	740	595	995	485	250	5260063	8164552
VLS 220	210	3	80	740	595	1180	680	250	5260064	
VLS 220 S	210	3	80	740	595	1180	680	250	5260065	8164554
VLS 300	290	3	98	740	595	1530	1015	250	5260066	
VLS 300 S	290	3	98	740	595	1530	1015	250	5260067	8164556
VLS 100 S RST	100	3	50	495	470	990	515	170	5260088	8164548
VLS 150 S RST	160	3	65	675	595	995	485	250	5260053	8164550
VLS 200 S RST	210	3	80	675	595	1180	680	250	5260055	8164553
VLS 300 S RST	290	3	95	675	595	1530	1015	250	5260057	8164555

Max. paine 10 bar.

Mitta- ja rakennemuutosvarauksin.



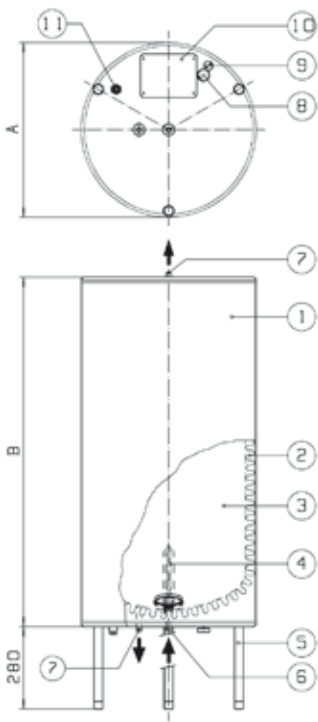
S = erillinen varolaiteryhmä sekoittajalla Ø22 mm. VLS 100 S RST -mallissa yhdekoko Ø15 mm. 150-300 litran malleissa yhteet vastusluukun yläpuolella, 100 litran mallissa luukun alapuolella.

JÄSPI VLP LIERIÖMALLISET VEDEN- LÄMMITTIMET

VLP-malli on pyöreävaippainen, pystymallinen lähinnä varastotiloihin tarkoitettu edullinen vedenlämmitin. Kaikkien valmistettavien kokojen vakio-sähköteho on 3 kW. Jalat toimitetaan irrallisina. Kuumavesikytkentää varten VLP:ssä on yhde varaajan alla (normaali kytkentä) ja päällä (läpivientikytkentä).

JÄSPI VLP OSAT

1. Pintalevyt
2. Eristys
3. Jaloteräksinen säiliö
4. Sähkövastus 3 kW
5. Jalat
6. Kylmä käyttövesi sisään Ø18 mm
7. Lämmin käyttövesi ulos Ø18 mm
8. Lämpötilansäätötermostaatti
9. Lämpötilanrajoitin
10. Kytchentä ja huoltotila
11. Sähköläpivienti



Malli Jäspi	Tilavuus [L]	Teho [kW]	Paino [kg]	Mitat		LVI- numero
				A	B	
VLP 160	160	3	65	595	995	5260026
VLP 220	210	3	80	595	1180	5260030
VLP 300	290	3	95	595	1530	5260032
Solar 300	290	3 + 3	105	600	1900	5260097

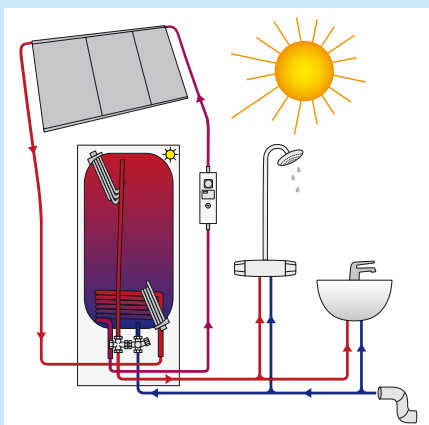
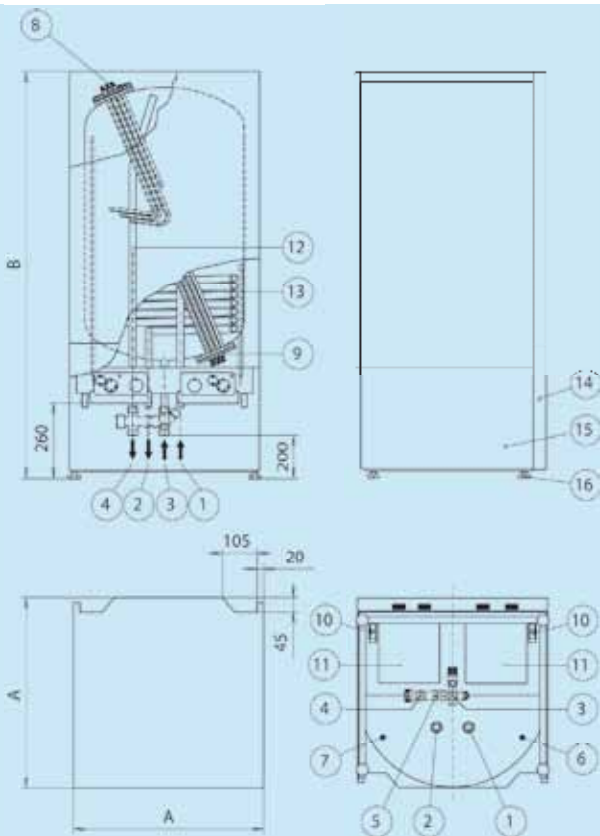
Max. paine 10 bar
Mitta- ja rakennemuutosvarauksin.

JÄSPI SOLAR 300 AURINKOVEDENLÄMMITIN

Jäspi Solar 300 on tehokkaaseen aurinkolämmityksen hyödyntämiseen tarkoitettu käyttövedenlämmitin sekä omakotitaloihin että kesämökeille. Solar 300 sisältää tehokkaan aurinkokierukan ja kaksi 3 kW:n sähkövastusta. Ylävastus tukee tarvittaessa aurinkolämmitystä, jolloin varaajan tilavuus voidaan käyttää maksimaalisesti hyödyksi aurinkolämmityksessä. Alavastusta käytetään talviaikaan tai silloin, kun aurinkovarusteet liitetään järjestelmään vasta myöhemmin.

JÄSPI SOLAR 300 OSAT

1. Paluu aurinkokeräimiltä Ø22
2. Meno aurinkokeräimille Ø22
3. Kylmä käyttövesi Ø18
4. Lämmin käyttövesi Ø18
5. Syöttösekoitusventtiili Ø18
6. Alaosan anturitasku L=300
7. Yläosan anturitasku L=1350
8. Kesä-/ylävastus 3 kW
9. Talvi-/alavastus 3 kW
10. Sähkösyötöt (vastuksille)
11. Sähkökotelot
12. Haponkestävä sisäputki
13. Lämmönvaihinkierukka
14. Irrotettava alaetulevy
15. Irrotettavat alasivulevyt
16. Säätöjalat (20-40 mm)



Havainnekuva. Ei sovellu asennus- tai kytkentäkuvaksi.

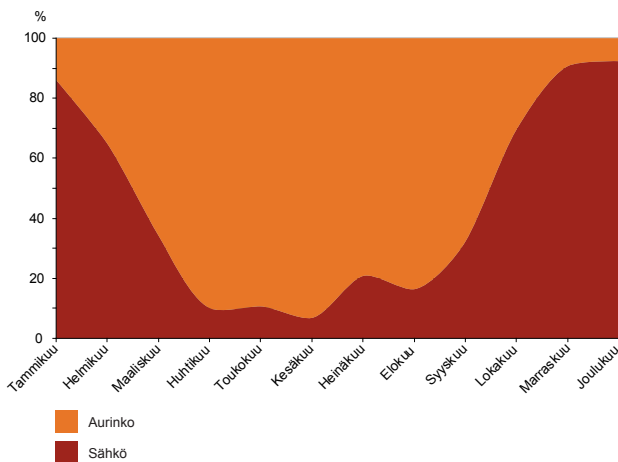
Jäspi Solar 300 voidaan toimittaa myös PAK-varustuksella (sis. mm. aurinkokeräimet, latausautomaatiikan, lämmönsiirtonesteen ja kattokiinnikkeet).



KAUKORA OY on LVS-alan johtavia laitevalmistajia maassamme. Yhtiön päätuotteita ovat Jäspi-vedenlämmittimet, kaukolämmön lämmönjakokeskukset, keskuslämmityskattilat (öljy/kaasu/sähkö/puu/pelletti/yhdistelmäkattilat), energiavaraajat ja lämpötekniset erikoistuotteet, sekä JÄMÄ-merkkiset lämpöpumput. Jäspi-tuotteet valmistetaan nykykäsillä tehtailla Raisiossa ja Turussa.



Kaukora Oy testaa jatkuvasti uusien energiamuotojen hyödyntämisen mahdollisuuksia. Aurinkokeräimillä on lämmitetty Raision tehtaan A-hallin käyttövettä jo vuodesta 2005 lähtien. Allaoleva kuvaaja näyttää käyttövesitarpeen tuottamisen aurinkoenergialla ja sähköllä.



JÄSPI-TUOTE ON VARMA VALINTA!

Vedenlämmittimet mitta- ja rakennemuutosvarauksin. Myynti alan liikkeistä.

VEDENLÄMMITTIMEN VALINTA

Runsaasta valikoimasta löytyy oikea lämmitin jokaiseen kohteeseen. Vedenlämmittimien koon valintaan vaikuttavat käytettävissä oleva latausaika (yö/päiväsähkö), perheen koko, vedenkäyttötottumukset, hetkellinen suuri lämpimän käyttöveden tarve jne.

15 ja 30 litran vedenlämmittinmallit

Soveltuvat erinomaisesti vapaa-ajan asuntoihin ja pientalouksiin. Lämmin vesi riittää astioiden pesuun sekä henkilökohtaiseen puhdistukseen (ei suihkuihin).

60 ja 100 litran mallit

Sopivat pientalouksiin sekä vapaa-ajan asuntoihin. Pyykinpesuun, karjakeittiöihin - jopa suihkuunkin riittävästi lämmintä vettä antavat mallit. Käyttöä on kuitenkin tasattava. Pienemmät VLK-mallit on suunniteltu vesipistekohtaisiin asennuksiin.

100 litran VLM- ja VLP-mallit

Soveltuvat 1-3 hengen talouksiin. Käyttökohteet kuten 100 l:n seinämälillakin (suurempi lämmitysteho).

160 ja 220 litran mallit

Riittävät 4-5 hengen vedentarpeeseen. Tarvittaessa saunapäivinä voidaan 160 l:n lämmittimen lämpötilaa tilapäisesti nostaa. Soveltuvat jo yösähkönkin hyödyntämiseen.

300 litran mallit

Suosituin tyyppi yösähköä hyödynnettäessä, riittää normaali-perheen vedenkäyttötarpeisiin. Suurissa kulutustilanteissa voidaan apuna käyttää päiväsähköä.

500 litran lämmitin

Teollisuuslaitosten sekä taloyhtiöiden vedentarpeeseen (voidaan liittää jopa useampia yhteen). Yleensä kohteisiin, joissa tarvitaan runsaasti käyttövettä.

Solar-lämmitin

Kuten VLM 300, mutta esiasennetun lämmönsiirtimen avulla on mahdollista hyödyntää aurinkoenergiaa käyttöveden lämmitykseen.

SUURET VEDENLÄMMITTIMET

Suuret vedenlämmittimet valmistetaan asiakkaan toivomuksen mukaisin tilavuuksin ja tehoin, esim. tilavuudet 400, 600, 800, 1000, 1500, 2000 l ja tehot 6-75 kW.



KAUKORA OY

PL 21, Tuotekatu 11, 21210 RAISIO
Puh. 02 4374 600, Telefax 02 4374 650
E-mail: kaukora@kaukora.fi
www.kaukora.fi



ISO 14001
ISO 9001
EN ISO 3834-2